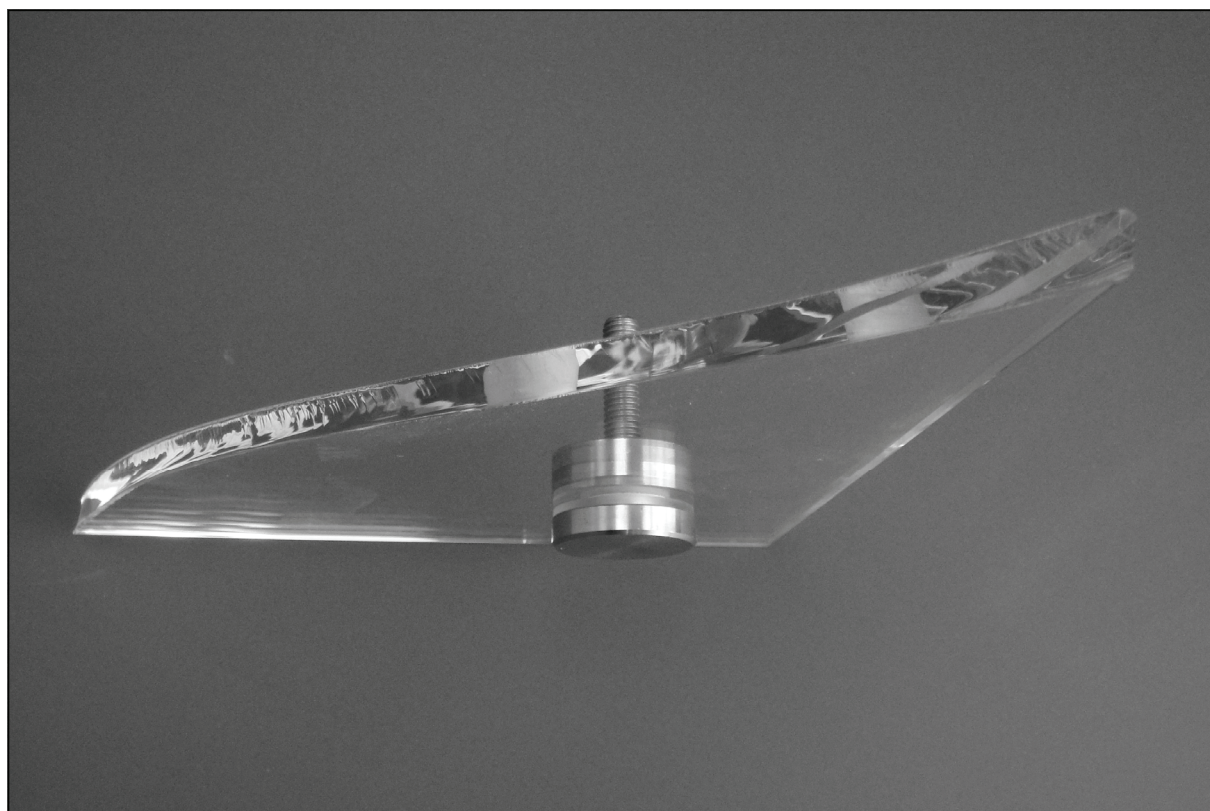

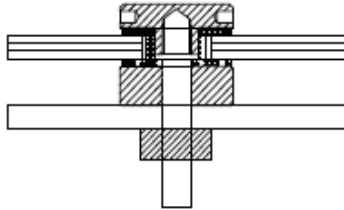

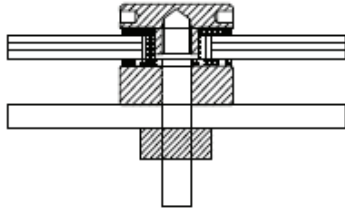

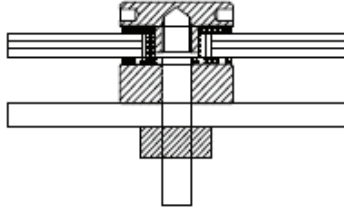

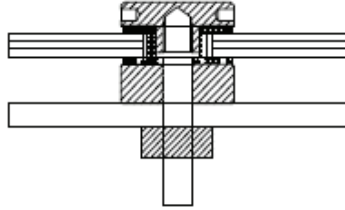



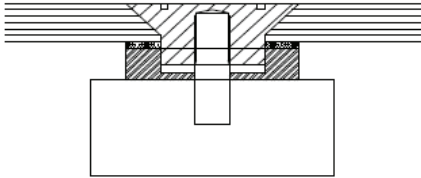
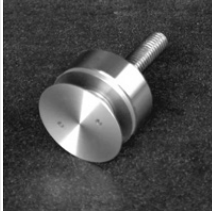
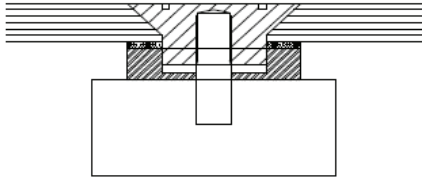
Punkthalter


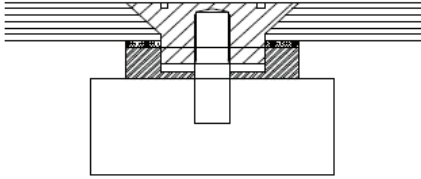

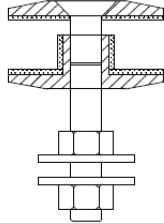


Standardformen

<p>AP20</p>   <p>Glasstärken: 5 - 10 mm Haltekraft: 25 kg / Punkt Distanz: 8 mm Gewindestift: M6 x 40 mm H= M6 x 60 mm Glasbohrung: 16 mm</p>	<p>AP30</p>   <p>An Lager AP30G / H</p> <p>Glasstärken: 6 - 15 mm Haltekraft: 50 kg / Punkt Distanz: 8 mm Gewindestift: M8 x 45 mm H= M8 x 60 mm Glasbohrung: 18 mm</p>
<p>AP50</p>   <p>An Lager AP50G</p> <p>Glasstärken: 10 - 20 mm Haltekraft: 50 kg / Punkt Distanz: 8 mm Gewindestift: M10 x 50 mm H= M10 x 80 mm Glasbohrung: 20 mm</p>	<p>AP70</p>   <p>Glasstärken: 10 - 20 mm Haltekraft: 75 kg / Punkt Distanz: 8 mm Gewindestift: M12 x 60 mm H= M10 x 80 mm Glasbohrung: 26 mm</p>

In den Varianten **G = Gewindestift** und **H = Stockschraube** erhältlich.

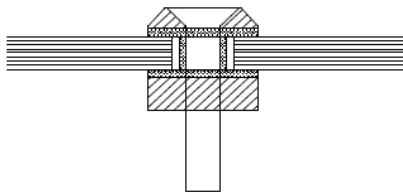
<p>AS20</p>   <p>Glasstärken: 6 - 10 mm Haltekraft: 15 kg / Punkt Distanz: 8 mm Gewindestift: M5 x 40 mm H= M5 x 40 mm Glasbohrung: 9 mm / 23 mm x 45°</p>	<p>AS30</p>   <p>Glasstärken: 8 - 12 mm Haltekraft: 50 kg / Punkt Distanz: 10 mm Gewindestift: M8 x 45 mm H= M8 x 60 mm Glasbohrung: 15 mm / 34 mm x 45°</p>
---	---

<p>AS50</p>   <p>Glasstärken: 10 - 20 mm Haltekraft: 50 kg / Punkt Distanz: 10 mm Gewindestift: M10 x 50 mm H= M10 x 80 mm Glasbohrung: 31 mm / 56 mm x 45°</p>	<p>ATM12</p>   <p>Glasstärken: 14 - 24 mm Haltekraft: 50 kg / Punkt Gewindestift: M12 x 50 mm Senkkopfschraube: M12 x 20 mm Glasbohrung: 26 mm</p>
--	--

Nur mit
Gewindestift
erhältlich

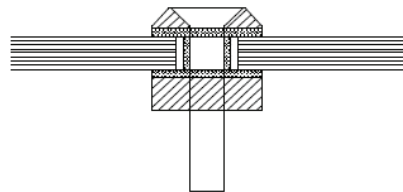
In den Varianten **G = Gewindestift** und **H= Stockschraube** erhältlich.

AT18



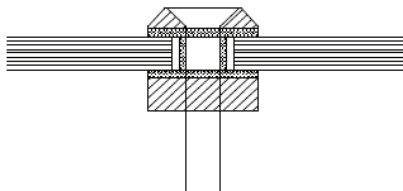
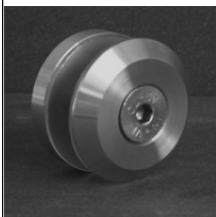
Glasstärken: 4 - 12 mm
Haltekraft: 25 kg / Punkt
Distanz: 8 mm
Gewindestift: M6 x 40 mm
Glasbohrung: 12 mm

AT25



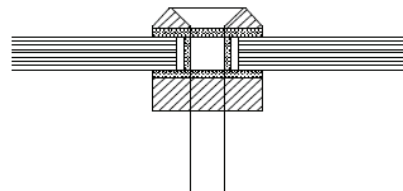
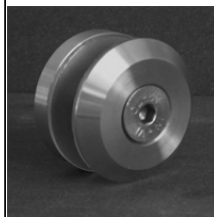
Glasstärken: 6 - 15 mm
Haltekraft: 50 kg / Punkt
Distanz: 8 mm
Gewindestift: M8 x 45 mm
Glasbohrung: 14 mm

AT30



Glasstärken: 6 - 15 mm
Haltekraft: 50 kg / Punkt
Distanz: 8 mm
Gewindestift: M8 x 45 mm
Glasbohrung: 14 mm

AT50



Glasstärken: 8 - 20 mm
Haltekraft: 50 kg / Punkt
Distanz: 8 mm
Gewindestift: M10 x 50 mm
Glasbohrung: 16 mm